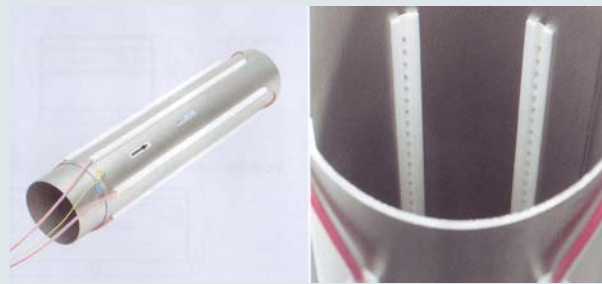


Der Conveyostat® dient zur Neutralisation statischer Ladungen auf Materialien, die durch pneumatische Systeme befördert werden. Die Inline-Ionisation verhindert Kleben des Materials und Verstopfungen im Rohrleitungssystem infolge statischer Elektrizität.

Die Produktion braucht nicht mehr angehalten zu werden, um eine Verstopfung des Systems zu beseitigen. So sparen Sie kostbare Zeit.

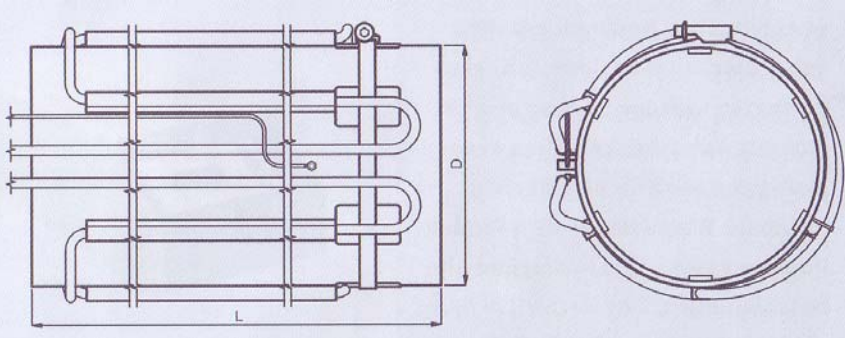
Die genaue Stelle, an der Conveyostat® montiert werden soll, wird in Abstimmung mit dem SIMCO-Berater anhand der Erfahrungen des Kunden bestimmt.



Der Rohrdurchmesser wird auf den des bestehenden Rohrleitungssystems abgestimmt. Die Anzahl der integrierten Ionensprühstäbe wird ebenfalls anhand des Durchmessers bestimmt. SIMCO kann die Ionensprühstäbe auch in ein vom Kunden bereitgestelltes Rohr einbauen. Die Ionensprühstäbe sind in zwei Reihen geschaltet: Sie werden an ein Zweiphasen-Netzteil angeschlossen, so daß eine optimale Ionisation auch bei hohen Geschwindigkeiten gewährleistet ist.

auf Anfrage:

- Conveyostat für Freiluftaufstellung
- Conveyostat mit Flanschen
- Conveyostat für Einsatz in Ex-gefährdete Umgebung



TECHNISCHE ANGABEN

Conveyostat	
Rohrdurchmesser	5 - 30 cm *
Rohr Länge	70 cm *
Gehäuse	Rostfreier Stahl
Ionensprühstäben	PTFE
Ionisierungs Spitze	spezielle Legierung
Kabel	hochspannungskabel 2 x 3 m
Gewicht	Abhängig von der Länge
Einsatz	industriell
Umgebungstemperatur	0 - 50 °C
Betriebsspannung	4 kV AC
Geschicktes Netzteil	LB2A4S
<i>*Abweichende Masse auf Anfrage.</i>	