

IONENSPRÜHPISTOLEN

Ionensprüh pistolen sind Druckluft pistolen mit eingebauter Ionisation. Sie sind generell einsetzbar zur Reinigung und Neutralisation von verschiedenen Materialien. Die Neutralisation der statischen Ladungen erleichtert das Abblasen von Verunreinigungen und verhindert, daß erneut Staub und Schmutzteilchen angezogen werden. Es ist wichtig, daß die benutzte Druckluft öl- und wasserfrei is. Die Pistolen werden an ein Netzteil angeschlossen, das sie mit der erforderlichen Hochspannung versorgt.



TOP GUN III

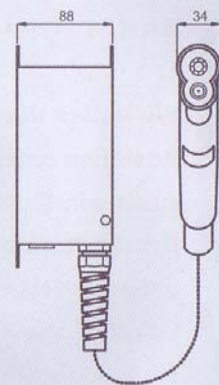
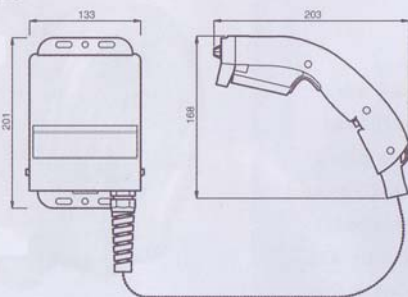
Die SIMCO Top Gun III ist entwickelt für Leicht-Industrie Anwendungen. Die Top Gun bietet eine besonders hohe Abblaskraft bei niedrigem Luftverbrauch, so daß sie eine hochwirksame Reinigung mit einem maximalen Antistatik-Effekt vereint. Ein Filter am Pistolenaustritt gewährleistet, daß die Luft sauber ist. Durch den leichtgängigen Abzug läßt sich die Top Gun auch längere Zeit bequem bedienen. Die gesamte Funktionalität ist in die Pistole eingebaut, darunter ein Luftstrom-Regelventil, eine Abgleichseinstellung zur Kalibrierung und ein zwei Niveau-LED, die die Stromversorgung und oder die Ionisation anzeigen. Pistole und Kabel sind statisch ableitend. Zur Erleichterung der Arbeit wird



eine Halterung mitgeliefert. Jede Pistole hat ihr eigenes Netzteil.

SIDE KICK

Der Top Gun Side Kick eignet sich sehr für "handsfree" arbeiten. Mit einem Fußpedal kann das Abblasen und das Ionisieren gesteuert werden. Die Top Gun Side Kick ist auf eine flexible Zuleitung auf Klemmplatte montiert, resultierend in einer einfachen Positionierung.



TECHNISCHE ANGABEN

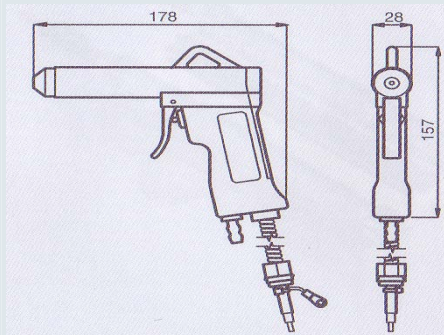
Top Gun III	
Wirkentfernung	300 mm
Gehäuse	schlagfestes Kunststoff
Ionisierungs Spitze	spezielle Legierung
Kabel	statisch ableitendes, 3 Meter
Gewicht	0,8 kg mit 3 Meter Kabel
Umgebungstemperatur	0 - 40 °C
Einsatz	leicht industriell
Betriebsspannung	5 kV AC
Geräuschpegel	76 dB mit 2 bar bei 60 cm Abstand
Luftverbrauch	68 l/min. mit 2 bar
Erforderliche Druckluft	7 bar
Druckluftanschluß	1/8" NPT female
Luftfilter	0,01 Mikron
Geschicktes Netzteil	Top Gun III Netzteil
<i>Spezifikations Top Gun Sidekick auf Anfrage.</i>	

IONENSPRÜHPISTOLEN

Aufgrund der robusten Ausführung eignen sich diese ES-2J und Cobra Pistolen hervorragend für den industriellen Einsatz. Ionensprüh pistolen sind Druckluftpistolen mit eingebauter Ionisation. Sie sind generell einsetzbar zur Reinigung und Neutralisation von verschiedenen Materialien.



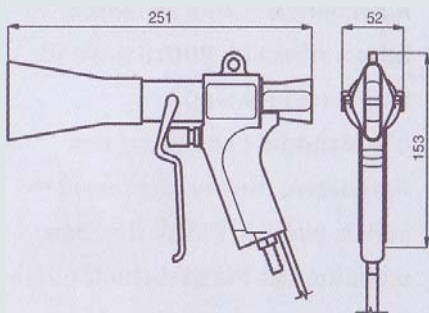
ES-2J



TYP ES-2J

Diese Pistole ist berührungssicher. Die Ionensprühspitze ist kapazitiv mit der anliegenden Hochspannung gekoppelt. Aufgrund der robusten Ausführung eignet sich diese Pistole hervorragend für den härteren industriellen Einsatz. Der Luftstrom wird mit Hilfe des Drückers geregelt. Sie wird serienmäßig mit einem 3 Meter langen, abgeschirmtem Kabel geliefert. Ein Netzteil kann eine einzige Pistole als auch zwei Pistolen mit Strom versorgen.

COBRA



TYP COBRA

Die Ionensprühpistole vom Typ Cobra eignet sich hervorragend für den härteren industriellen Einsatz. Sie hat ein leichtes Gehäuse aus strapazierfähigem und schlagfestem Kunststoff. Der Luftstrom wird mit Hilfe des Drückers geregelt. Das Ansaugen der Umgebungsluft auf der Rückseite bewirkt eine Luftstromverstärkung mit einem Faktor von mindestens 6 : 1. Die aerodynamisch in das Gehäuse integrierte Hochspannungsspitze reinigt sich selbst während des Betriebs. Die Pistole wird serienmäßig mit einem 6 Meter langen Kabel geliefert. Maximal zwei Pistolen können an ein Netzteil angeschlossen werden.

TECHNISCHE ANGABEN

	ES-2J	Cobra
Wirkentfernung	300 mm	600 mm
Gehäuse	Aluminium	schlagfestes Kunststoff
Ionisierung Spitze	spezielle Legierung	spezielle Legierung
Kabel	Metall abgeschirmt 3, 6 oder 9 Meter	PVC und PE, 6 oder 12 meter
Gewicht	1 kg inkl. 3 Meter Kabel	0,6 kg inkl. 6 Meter Kabel
Umgebungstemperatur	0 - 60 °C	0 - 55 °C
Einsatz	industriell	industriell
Betriebsspannung	7 kV AC	5,1 kV AC
Geräuschpegel	78 dB mit 2 bar bei 60 cm Abstand	95 dB mit 2 bar bei 60 cm Abstand
Luftverbrauch	275 l/min. mit 2 bar	200 l/min mit 2 bar
Erforderliche Druckluft	7 bar	7 bar
Druckluftanschluß	1/4" NPT	1/4" BSP, Schlauch Min 9 mm Ø
Geschicktes Netzteil	A2A7S	A2A5G