

Geräte zur aktiven Ionisation werden mit Hochspannung betrieben. Die Hochspannung wird durch Netzteile von der Netzspannung auf eine für den Ionisator erforderliche Spannung hochtransformiert.

Die Netzteile lassen sich auf einfache Art und Weise anschließen und bedienen und sind außerdem wartungsfrei.



TYP A2A4S UND A2A7S

Das Standardmodell ist modern gestaltet und die Betätigungselemente und Anschlüsse sind bequem erreichbar. Es ist mit einem Ein/Aus-Schalter mit Anzeigelampe ausgestattet. Ferner ist dieses Netzteil mit einer Hochspannungsanzeigelampe versehen. Diese Lampe erlischt, sobald es zu einer Systemstörung kommen sollte. Es können maximal vier Ionisatoren angeschlossen werden.

TYP A2A4D

Dieses Netzteil gewährleistet, daß bei einem Hochspannungsabfall, z.B. infolge eines Kurzschlusses, das Netzteil ausgeschaltet wird.

TYP A2A5G

Für Ionensprühpistole Typ Cobra

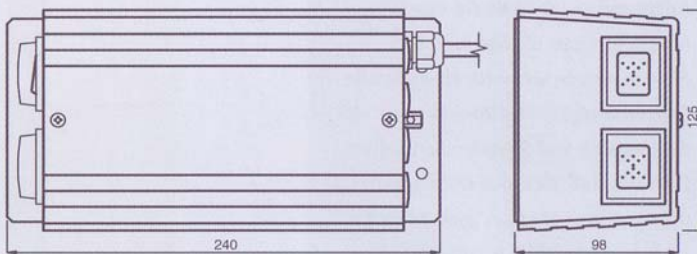
TYP A2A3S

Für Ionensprühdüsen typ BW.

TYP A2A5S

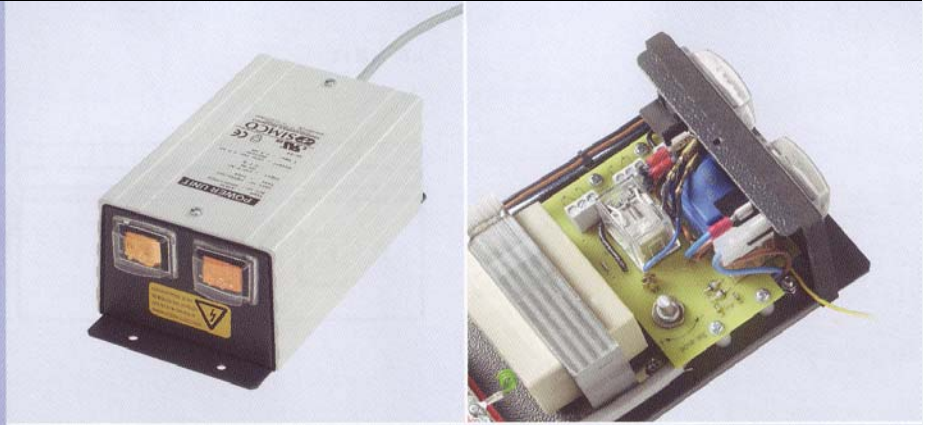
Für Ionensprühstäbe typ MaxION.

A-UNIT



TECHNISCHE ANGABEN

A Unit	
Gehäuse	pulver beschichtetem Stahl und Aluminium
Gewicht	2,8 kg
Anschlüsse	4
Ein/Aus-Schalter mit Anzeigelampe	ja
Hochspannungsanzeige	Neonlampe
Kabel	1,8 m
Umgebungstemperatur	0 - 50 °C
Einsatz	industriell
Dichtung	IP-54
U Primär	110 V oder 230 V *
Frequenz	50 oder 60 Hz*
Leistungsaufnahme	50 Watt
U sekundär	3,3 - 7 kV AC *
I sekundär	2,5 mA max.
Option	BHR, D
Zulassung	UL*
<i>*Abweichende Spannungen und Frequenzen auf Anfrage.</i>	



TYP A2A4BHR UND A2A7BHR

Dieser Typ entspricht dem Typ A2A4S und A2A7S, ist jedoch mit einer Leiterplatte bestückt. Diese Leiterplatte bietet folgende zusätzliche Funktionen:

B: Regelbare Ionenbalance.

Eine elektronische Karte ermöglicht die genaue Einstellung der Ionenbalance mittels eines Potentiometers.

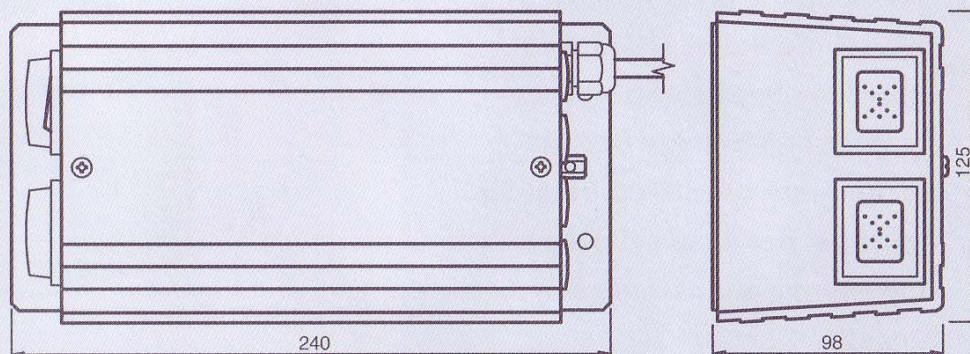
H: Hochspannungskontrolle.

Neben der Hochspannungsanzeigelampe ist auf der Leiterplatte ein Relais mit Schließkontakten angeordnet. Wenn die Hochspannung ausfällt, wird über einen Schließkontakt ein Signal abgegeben und somit ein Alarm aktiviert. (Lampe, SPS, usw)

R: Fernbedienung.

Durch einen potentialfreien Kontakt, z.B. eine SPS, kann das Netzteil auf Distanz ein-/ausgeschaltet werden.

A UNIT BHR



Neben dem Standard Netzteil der A-Serie liefert SIMCO verschiedene Spezialnetzteile für spezifische Produkte und für Sondereinsätze. SIMCO berät Sie gerne bei der Auswahl des für Ihre Anwendung am besten geeigneten Modells.



TYP LB2A4S UND LB2A7S

Dieses Netzteil umfaßt zwei Hochspannungstransformatoren mit einer Phasenverschiebung der Ausgangsspannungen um 180°. Die angeschlossenen Ionensprühstäbe erzeugen dadurch gleichzeitig positive und negative Ionen. Hierdurch läßt sich auch bei sehr hohen Geschwindigkeiten eine optimale Neutralisation der statischen Ladung erreichen. Es ist mit zwei Hochspannungsanzeigen und einem Ein/Aus-Schalter mit Anzeigelampe ausgestattet.

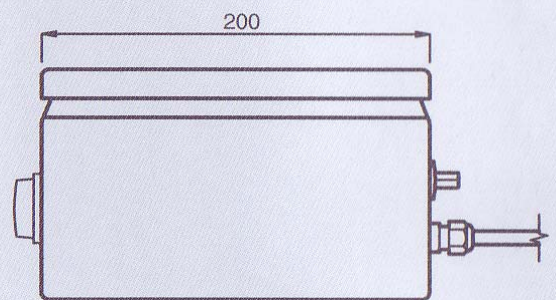
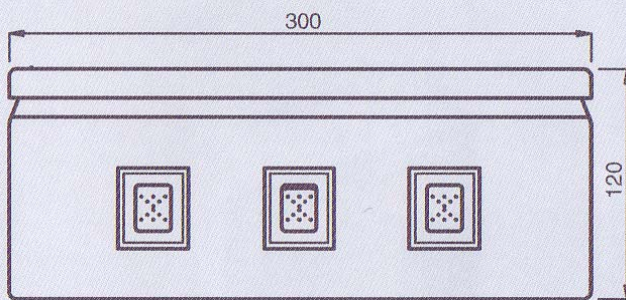
TYP LB2A4BHR UND LB2A7BHR

Für die BHR Option siehe A2A4BHR und A2A7BHR

TYP LB2A4D

Für die D Option siehe A2A4D

LB-UNIT



TECHNISCHE ANGABEN

LB	
Gehäuse	pulver beschichtetem Stahl
Gewicht	6 kg
Anschlüsse	2 x 4
Ein/Aus-Schalter mit Anzeigelampe	ja
Hochspannungsanzeige	Neonlampe
Kabel	1,8 m
Umgebungstemperatur	0 - 50 °C
Einsatz	industriell
Dichtung	IP-54
U Primär	110 V oder 230 V *
Frequenz	50 oder 60 Hz*
Leistungsaufnahme	100 Watt
U sekundär	4 - 7 kV AC *
I sekundär	2,5 mA max.
Option	BHR, D

**Abweichende Spannungen und Frequenzen auf Anfrage.*