

TABLE TOP

Der TABLE TOP ist ein tragbarer Luftreiniger für Wohnräume, kleine Büros etc. Er kann z.B. auf dem Schreibtisch, in Regalen oder auf Vitrinen positioniert werden. Der TABLE TOP ist ein echter Elektrofilter und hat den Vorteil, dass sowohl größere als auch insbesondere feinste Partikel abgeschieden werden. Hierzu zählen Staub, Pollen, Sporen, Tabakrauch, Küchengerüche und Bakterien. Das Gerät hat einen Vorfilter, eine in der Spülmaschine leicht zu reinigende Elektrofilterzelle und einen Aktivkohlenachfilter. Neben der Luftreinigung werden auch unangenehme Gerüche reduziert. Gerade im privaten Bereich hat sich das TABLE TOP bei der Bekämpfung von allergischen Problemen bewährt, wie bei Heuschnupfen, allergischem Asthma. Gerade im Schlafzimmer aufgestellt, kann das Gerät zur Linderung von allergischen Problemen beitragen.

CONSOLE

Beim CONSOLE ist alles auf Mobilität ausgerichtet. Das Gerät lässt sich leicht dorthin rollen, wo Bedarf an sauberer Luft ist. Hohe Filter- und Luftleistung zeichnen dieses Standgerät für den Einsatz in größeren Wohnräumen und Büros aus. Das Gerät hat eine leicht zu reinigende Elektrofilterzelle sowie einen Vorfilter und einen Aktivkohlenachfilter. Auch dieses Gerät filtert hochgradig Staub, Pollen, Sporen, Tabakrauch und Bakterien aus.

SPACE-SAVER

Der SPACE-SAVER ist ein extrem leistungsfähiger Elektrofilter zum Deckeneinbau in abgehängten Decken. Er ragt nur 10 cm aus der Decke heraus und eignet sich idealerweise als Luftreinigungssystem für Büros, Computerräume, Konferenzräume, Hotels und Krankenhäuser. Auch der SPACE-SAVER hat einen Vorfilter und einen Aktivkohlenachfilter. Die Elektrofilterzelle kann leicht in einer gewerblichen Spülmaschine gereinigt werden. Die Luft wird von unten angesaugt und über vier Gitter rundum ausgeblasen. Der SPACE-SAVER ist unter den Luftreinigern das Gerät mit dem höchsten Abscheidegrad, dank einer besonders tiefen, hochwertigen Elektrofilterzelle.



TABLE TOP
Tischgerät



CONSOLE
Mobilgerät

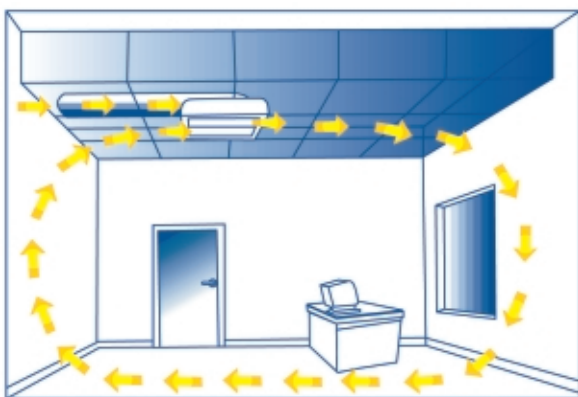


SPACE-SAVER
Deckenmontage, Montage in abgehängte Decken.
Bei Einbau in abgehängte Decken sind nur die 10 cm
der Luftauslässe sichtbar.

Weitere Informationen auf Anfrage.

S60/S120

Die Geräte S60/S120 sind universell einsetzbare Geräte, die sowohl unter die Decke montiert werden können als auch in abgehängte Decken versenkt angeordnet werden können. Ferner lassen sich die Geräte auch als Wandgeräte verwenden. Das S60 passt in ein 60x60 cm Rasterpaneel und das S120 in zwei Paneele. Der besondere Clou dieser Geräte ist der Frischluftanschluss. Hier kann Außenluft der zu filternden Luft beigemischt werden, um eine zusätzliche Lufterneuerung in den Räumen zu erreichen. Damit werden meistens auch die Anforderungen der Behörden nach einer Frischluftzufuhr erfüllt. Die von außen angesaugte Luft wird mitgefiltert und vermischt sich mit der Raumluft, so dass auch im Winter keine kalten Zuglufterscheinungen auftreten und sich ein Nachheizen der Außenluft erübrigt.



Eine typische Anwendung von S60 zeigt das montierte Gerät in einer 60 x 60 cm Deckenaussparung mit optionalem Frischluftanschluss



S60
Decken- oder Wandmontage,
Montage in abgehängte Decken



S120
Decken- oder Wandmontage,
Montage in abgehängte Decken



S60/S120
Sichtbares Geräteteil bei Einbau
in abgehängten Decken

HE 1400 Plus/HE 2000 Plus

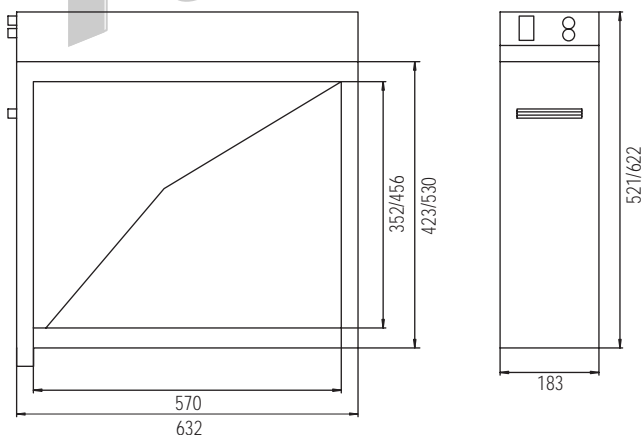
Die HE-Geräte sind für den Einbau in Lüftungs- und Klimaanlage-systeme entwickelt worden, wo externe Ventilatoren vorhanden sind. Die Geräte haben einen auswaschbaren Vorfilter und eine auswaschbare Elektrofilterzelle. Ein Aktivkohlenachfilter kann optional eingesetzt werden. Serienmäßig haben die Geräte einen Strömungssensor, der die Geräte automatisch ein- und ausschaltet, sobald Luft durch das Gerät strömt.

Die HE-Geräte sind leicht zu montieren, sie können sowohl in vertikalen wie auch in horizontalen Luftkanälen eingebaut werden. Die Kanalanschlußflansche sind vorgebohrt. Die Filterzellen werden durch eine seitliche Türe herausgezogen und können leicht gewaschen werden. Die HE-Geräte können problemlos auch nachträglich in vorhandene Kanäle eingebaut werden. Die Luftdurchströmrichtung ist durch Paneelversetzung änderbar. Die Geräte ermöglichen die Abscheidung von Tabakrauch, Küchendünsten, Staub, Pollen und sonstiger Luftverschmutzung bis zu 95%. Die Geräte sind damit neunmal effektiver als die konventionellen Filter in Heiz- und Lüftungssystemen.

Die HE-Geräte können in einem Temperaturbereich zwischen -18°C und +65°C eingesetzt werden.

Der Widerstand der Geräte ist minimal. Bei voller Luftleistung haben die Geräte nur einen Widerstand von etwa 30 Pa. Der Abscheidegrad nach DIN 24185 beträgt für die Geräte:

m³/h	HE 1400	HE 2000
3400	/	65%
2380	71%	83,3%
1700	84%	94,6%
1020	93,5%	/



HE 1400 Plus/HE 2000 Plus

Zum Einbau in Lüftungs- und Klimaanlage-systeme, wo externe Ventilatoren vorhanden sind.

Typische Anwendungen für TRION-Luftreiniger*

						Anwendungen
						Sonstige Anwendung
•						Generelle Luftreinigung
•						Heizung/Lüftung/Klima
•						Tabakrauch
						Einsatz
•						Stationär
•						Mobil
TABLE TOP	CONSOLE	S 60/S120	SPACE SAVER	HE 2000/HE 1400		

*Für weitere Anwendungsbereiche wenden Sie sich bitte an unsere Fachberater.